



# SCIENCES ET TECHNOLOGIE

## CYCLE 3

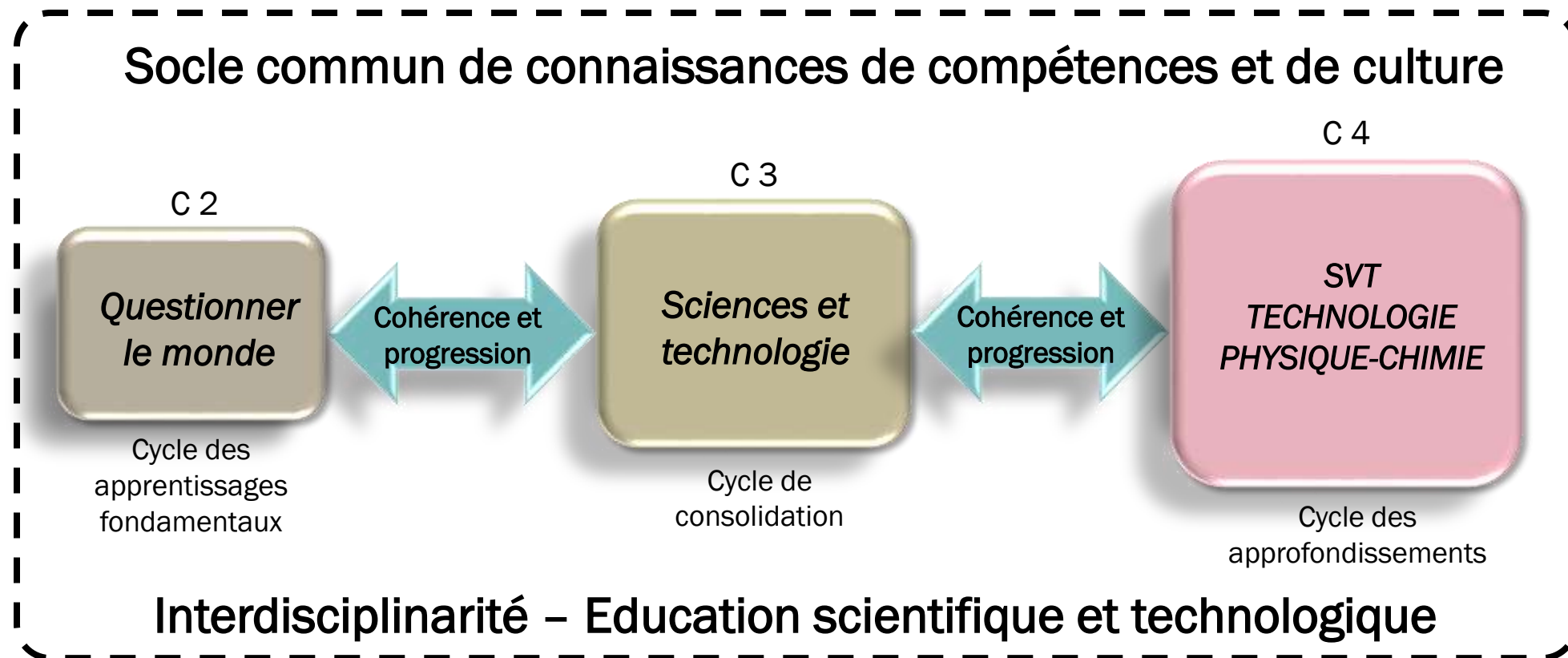
synthèse du séminaire national – 24 mars 2016

# Sommaire



- [Introduction : quelques rappels...](#)
- [Recommandations pour le cycle 3 en classe de 6<sup>ème</sup>](#)
- [Outil d'aide à la conception d'une progressivité des apprentissages](#)
- [Exemples de séquences](#)
- [Exemples de projets](#)
- [Présentation du parcours M@gistère sur les notions d'informatique](#)
- [Ressources éduscol](#)
- [PAF Enseignement Commun de Sciences et Technologie \(ECST\)](#)
- [Sources](#)

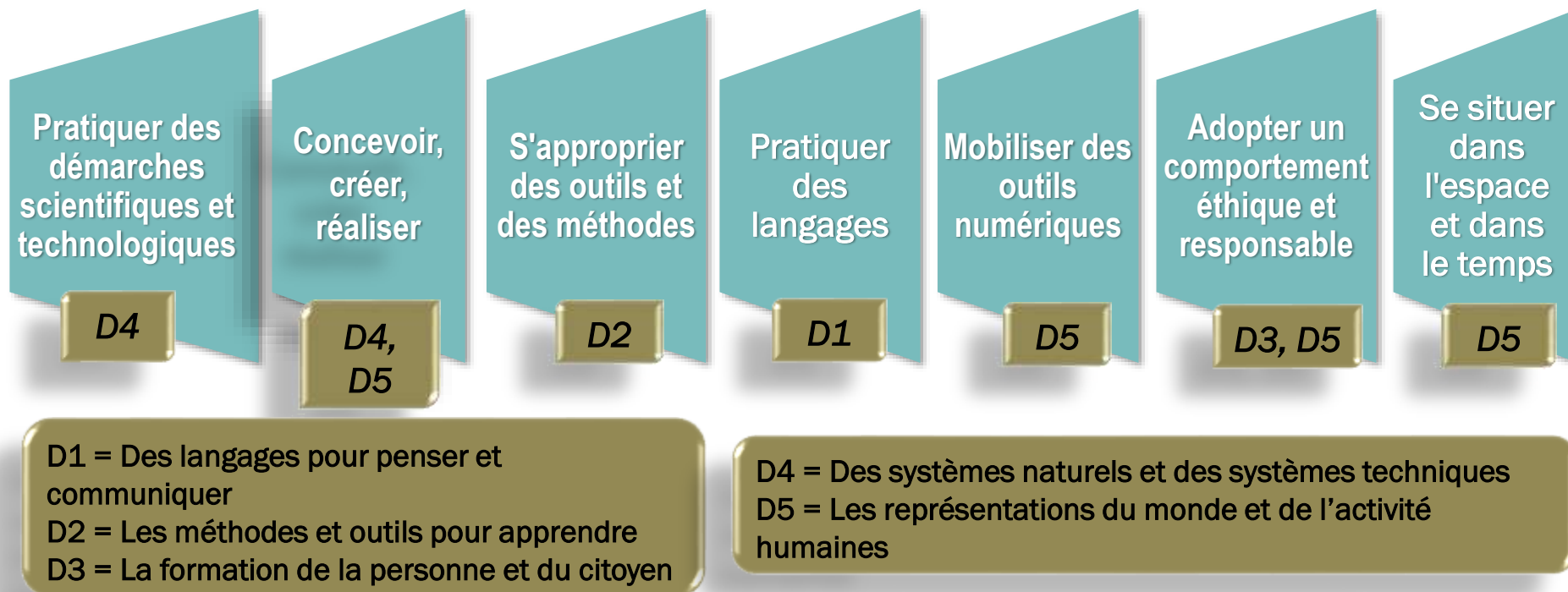
# Introduction : quelques rappels...



# Introduction : quelques rappels...



## 7 compétences communes aux 3 cycles



# Recommandations pour le cycle 3 en classe de 6<sup>ème</sup> :



## Les démarches

- Les démarches pédagogiques sont celles des disciplines expérimentales, l'investigation et la résolution de problème,
  
- La démarche de projet peut être utilement mobilisée.

# Recommandations pour le cycle 3 en classe de 6<sup>ème</sup> :

## Organisation des enseignements



### À éviter :

une séance unique de quatre heures, quatre séances d'une heure.

- Les quatre thèmes sont traités à tous les niveaux du cycle.
- La construction des séquences invite dans les activités des contenus empruntés aux quatre thématiques.

# Recommandations pour le cycle 3 en classe de 6<sup>ème</sup> :



## Organisation des enseignements

- Une progression pédagogique est établie pour le cycle, partagée par les différents professeurs, qui prendra en compte les compétences du socle, les attendus de fin de cycle et les repères de progressivité.
- Cela nécessite d'établir des documents de liaison entre le collège et les écoles de son réseau.
- Les évaluations sont intégrées au projet pédagogique des S&T sur l'ensemble du cycle.
- Les bulletins scolaires ne feront pas apparaître les 3 disciplines mais attribueront une note unique pour les S&T.

# Recommandations pour le cycle 3 en classe de 6<sup>ème</sup> :

## Organisation des services



- EIST
- Alignements
- Groupes



# Recommandations pour le cycle 3 en classe de 6<sup>ème</sup> :

## Organisation des services



- Salle de sciences et technologie

### À éviter :

Un cloisonnement des enseignements en 3 tranches horaires étanches de SVT, PC et Technologie, chacun avec le professeur de spécialité dans sa salle de spécialité, et l'attribution d'une note par discipline.

# Outil d'aide à la conception d'une progressivité des apprentissages



- Construire sa progression pédagogique
- Accompagner l'élève
- Évaluer
- Travailler en équipe

# Outil d'aide à la conception d'une progressivité des apprentissages



- Cet outil propose, pour chaque compétence travaillées, une échelle de niveaux d'apprentissage appelés observables,
- Ces observables doivent pouvoir intégrer les contenus du programme,
- Ces observables sont en cohérence avec les processus d'apprentissage possibles sur le cycle 3,
- Un consensus autour d'un vocabulaire stabilisé a été trouvé.

# Outil d'aide à la conception d'une progressivité des apprentissages



<p><b>Pratiquer des démarches scientifiques et technologiques</b></p>	<p align="center"><b>Parcours d'apprentissages</b></p> <p align="center">-----&gt;</p>			
<p>Formuler une question ou une problématique scientifique ou technologique simple</p>	<p>Identifier la question ou le problème posé par l'enseignant et le(la) reformuler collectivement.</p>	<p>Identifier la question ou le problème suscité(e) par un document avec l'aide de l'enseignant, et le (la) reformuler collectivement.</p>	<p>Identifier en groupe la question ou le problème suscité(e) par un ou des document(s) et le(la) reformuler à l'écrit avec l'aide de l'enseignant.</p>	<p>Identifier la question ou le problème suscité(e) par un ou des document(s) et le(la) reformuler en autonomie.</p>
<p><b>Concevoir, créer, réaliser</b></p>	<p align="center"><b>Parcours d'apprentissages</b></p> <p align="center">-----&gt;</p>			
<p>Identifier les évolutions des besoins et des objets techniques dans leur contexte.</p>	<p>Situer dans le temps les différentes évolutions d'un objet donné. Les étapes sont fournies.</p>	<p>Associer aux évolutions d'un objet, un besoin nouveau ou un contexte historique ou culturel particulier. Ces derniers éléments sont fournis aux élèves.</p>	<p>A partir de l'évolution d'un objet, identifier les changements de fonctionnement, de forme, de matériaux, d'énergie, d'impact environnemental, de coût, d'esthétisme.</p>	<p>A partir de l'évolution d'un besoin, situer dans le temps l'évolution d'un objet technique, dans son contexte, en identifiant les différents changements : matériaux, coût, impact environnemental...</p>
<p><b>S'approprier des outils et des méthodes</b></p>	<p align="center"><b>Parcours d'apprentissages</b></p> <p align="center">-----&gt;</p>			
<p>Choisir ou utiliser le matériel adapté pour mener une observation, effectuer une mesure, réaliser une expérience ou une production</p>	<p>Utiliser le matériel proposé en suivant les consignes données par l'enseignant</p>	<p>Utiliser le matériel proposé après avoir énoncé les consignes à respecter</p>	<p>Parmi le matériel mis à disposition, choisir le matériel en fonction de la tâche à réaliser et énoncer les consignes à respecter.</p>	<p>Demander le matériel en fonction de la tâche à réaliser et énoncer les consignes à respecter.</p>

# Outil d'aide à la conception d'une progressivité des apprentissages



- Un outil pour s'appropriier le programme
- Un outil pour travailler en équipe
- Un outil pour différencier
- Un outil pour diversifier
- Un outil pour valider et accompagner la progression de l'élève
- Un outil pour évaluer
- Un outil pour proposer une évaluation diagnostique
- Un outil pour une équipe d'enseignant

# Exemples de séquences pédagogiques



## Séquence 1 : mes 1<sup>er</sup> pas dans le monde des algorithmes

Éléments référence au programme de sciences et technologie

Matière, mouvement, énergie, information

### Attendus de fin de cycle

- Identifier un signal et une information

### Connaissances et compétences associées

- Nature d'un signal, **nature d'une information**, dans une application simple de la vie courante.

Matériaux et objets techniques

### Attendus de fin de cycle

- Repérer et comprendre la communication et la gestion de l'information

### Connaissances et compétences associées

- Le stockage des données, **notions d'algorithmes**, les objets programmables

Le vivant, sa diversité et les fonctions qui le caractérisent

### Attendus de fin de cycle

- Classer les organismes, exploiter les liens de parenté pour comprendre et expliquer l'évolution des organismes

### Connaissances et compétences associées

- **Utiliser différents critères pour classer les êtres vivants**



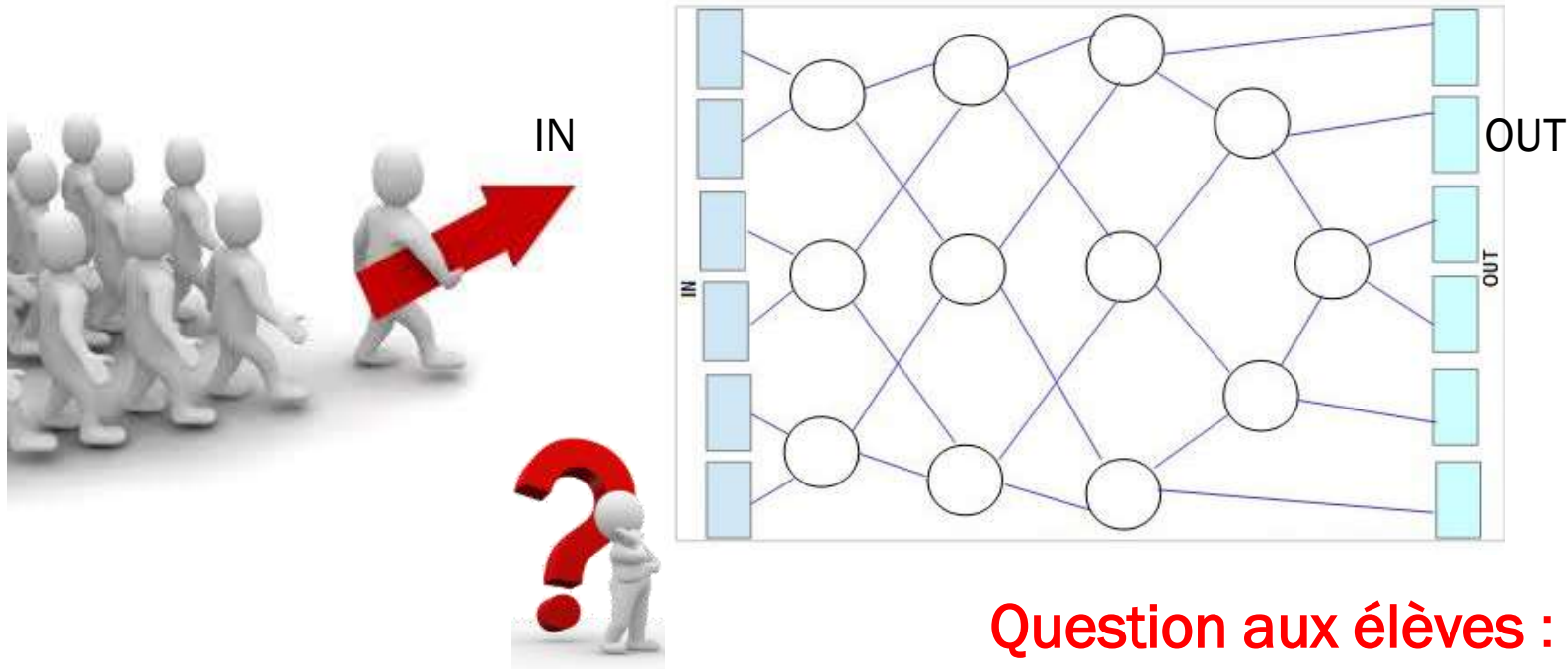
# Exemples de séquences pédagogiques



## Séquence 1 : mes 1<sup>er</sup> pas dans le monde des algorithmes

### La machine à trier

Séance 1 : le tri conditionnel et la rédaction d'ordres de programmation



**Question aux élèves :**

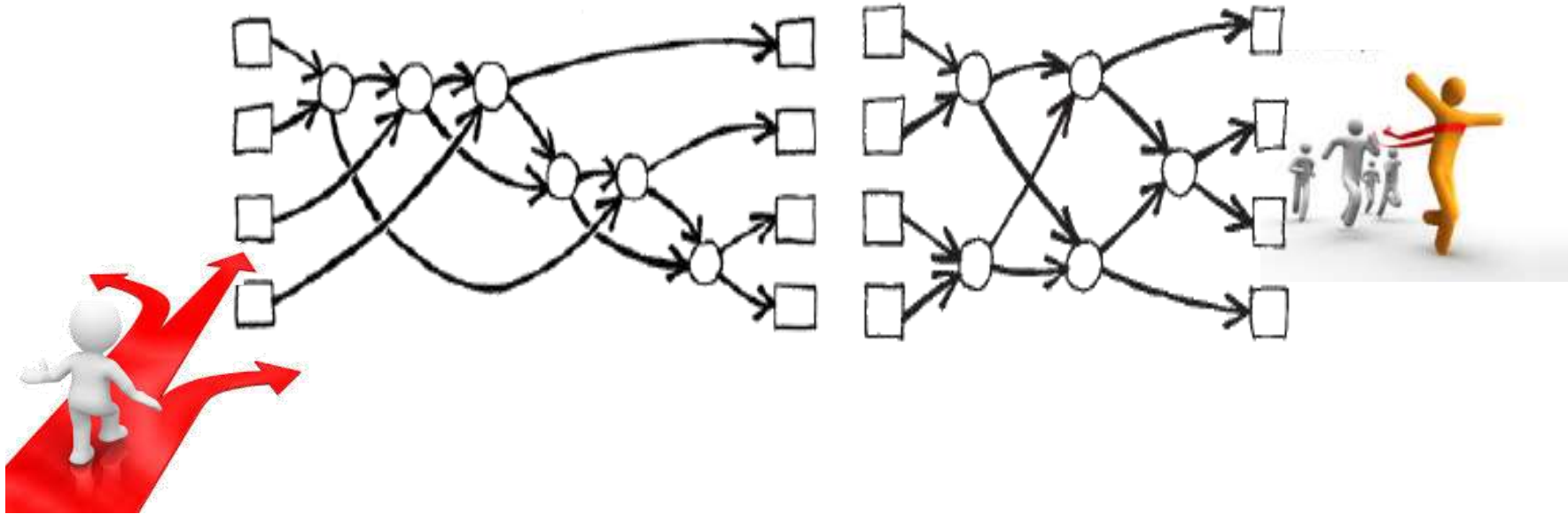
**Comment êtes-vous classés lorsque vous arrivez de l'autre côté du terrain ?**

# Exemples de séquences pédagogiques

## Séquence 1 : mes 1<sup>er</sup> pas dans le monde des algorithmes

### La machine à trier

Séance 2 : travail sur les réseaux de tri et l'optimisation de la vitesse de triage





# Exemples de séquences pédagogiques

## Séquence 1 : mes 1<sup>er</sup> pas dans le monde des algorithmes



### La machine à trier

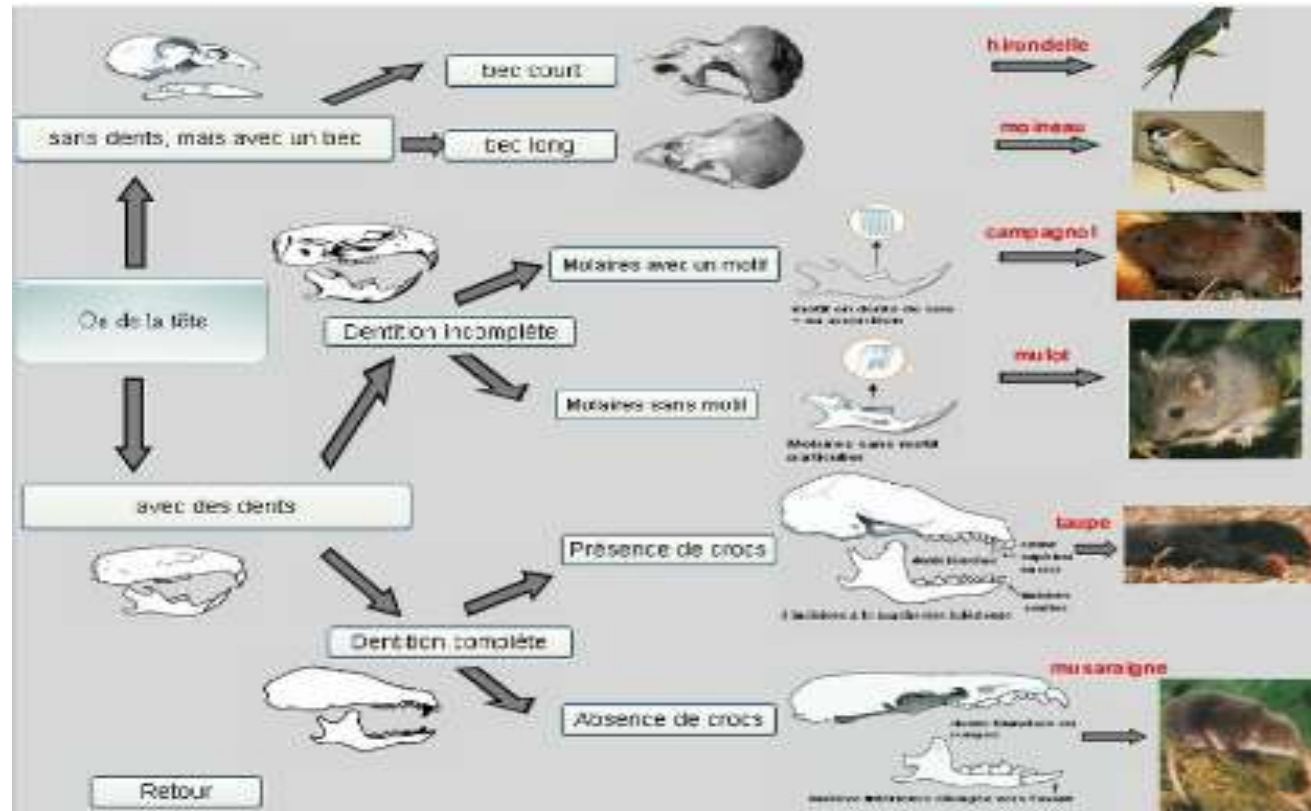
#### Synthèse

- Ces activités, permettent une première approche de l'algorithme sous forme graphique, en le vivant par des activités...
- Elles permettent également d'introduire la notion d'information (message) qui permet un traitement :

**SI ....., ALORS .....**

# Exemples de séquences pédagogiques

## Séquence 2 : les clés de détermination, une approche algorithmique

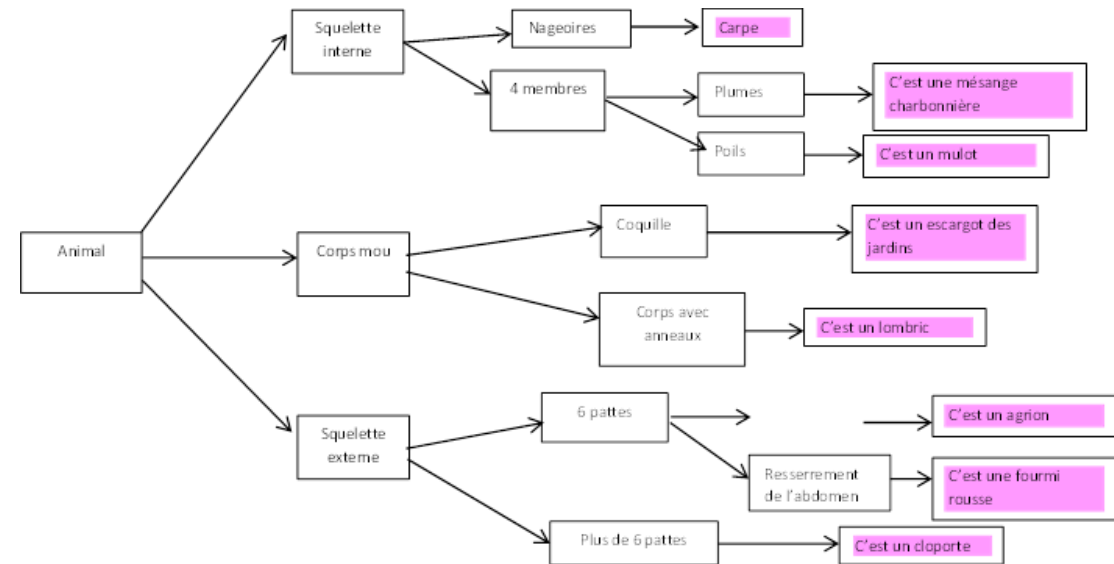
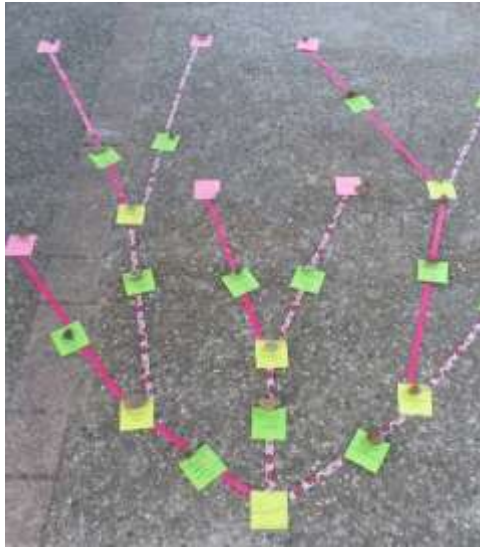


# Exemples de séquences pédagogiques

## Séquence 2 : les clés de détermination, une approche algorithmique



### Séance 1 : La clé de détermination, quel cheminement ?

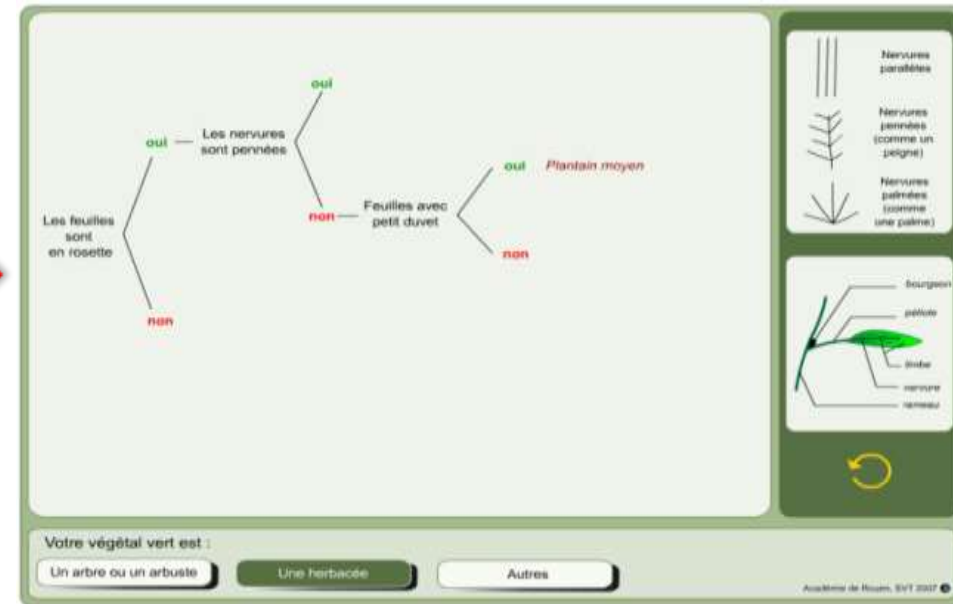


# Exemples de séquences pédagogiques

## Séquence 2 : les clés de détermination, une approche algorithmique



Séance 2 : déterminer un être vivant à l'aide du tri conditionnel

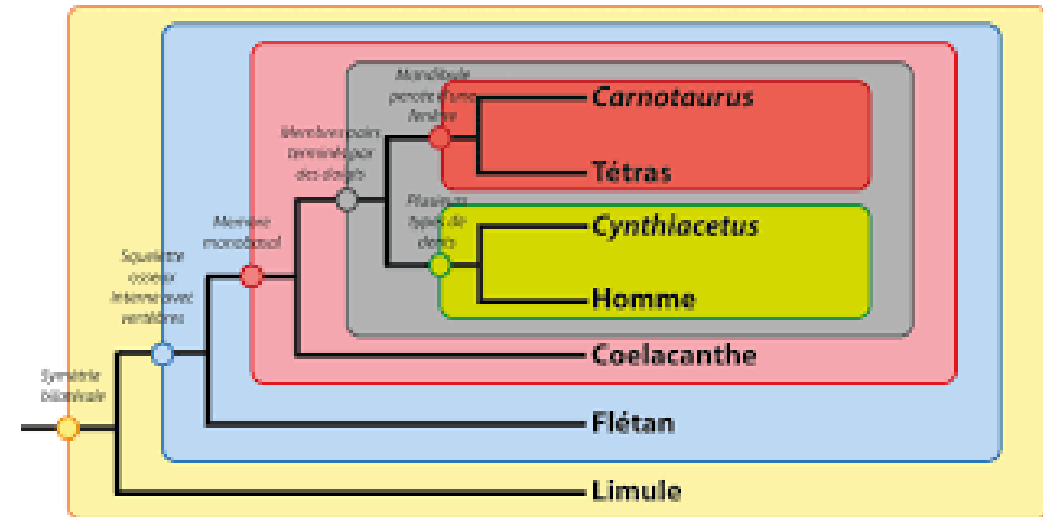


# Exemples de séquences pédagogiques

## Séquence 2 : les clés de détermination, une approche algorithmique



Réinvestissement : la classification emboîtée



# Exemples de projets

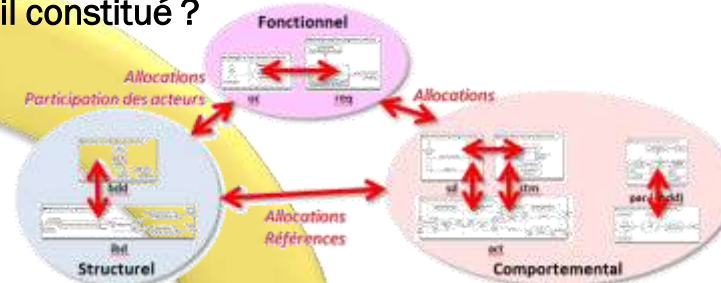


## Projet 1 : 1<sup>ère</sup> partie : l'exploration spatiale

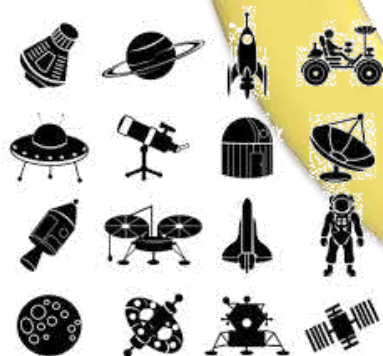
Comment explorer Mars?  
pourquoi un robot ?



Comment fonctionne-t-il ? De quoi  
est-il constitué ?



La robotique à l'aide de la  
conquête spatiale



La robotique c'est  
quoi? :



Où sommes-nous dans le  
système solaire ?

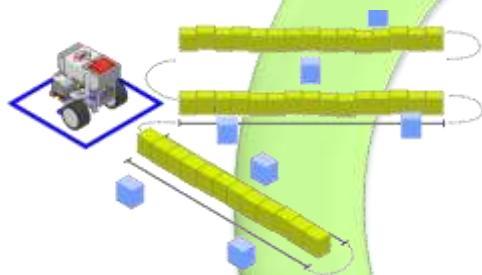


# Exemples de projets



## Projet 1 : 2<sup>ème</sup> partie : challenge de robots

Quels déplacements peut effectuer le robot ? À quelle vitesse ?



Comment commander le déplacement du robot ?



Quels mouvements effectuent les planètes et les astres dans le système solaire ?



Comment construire notre robot ?  
Comment commander le déplacement du robot ?

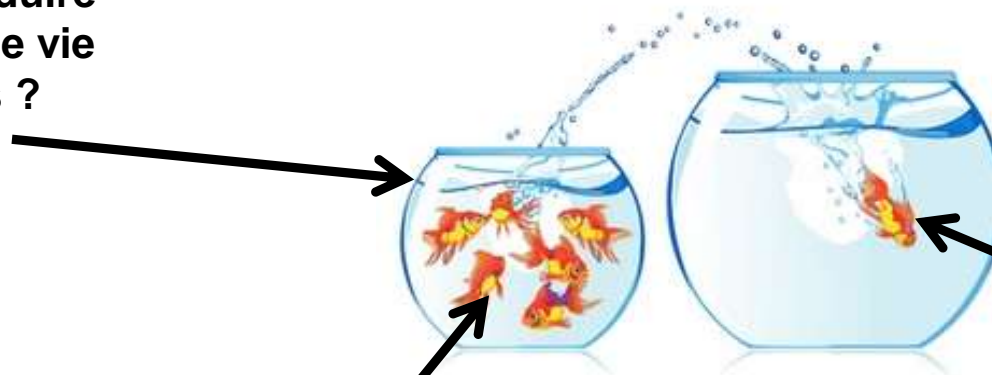


# Exemples de projets

## Projet 2 : Un aquarium dans la classe



Comment reproduire  
les conditions de vie  
des poissons ?



Comment mesurer  
le taux d'oxygène  
dans 'eau ?

Comment réguler la  
température, l'éclairage ?



# Présentation du parcours M@gistère sur les notions d'informatique



 6 heures



Parcours hybride

3 heures à distance  
3 heures synchrones



## ➤ Objectifs généraux :

- renforcer la culture scientifique et technologique des enseignants intervenant en C3, notamment celle des professeurs des écoles
- sensibiliser les professeurs des écoles et de collèges au codage et à l'algorithmique
- créer du lien entre les enseignants des écoles et du collège pour favoriser la fluidité du parcours en S & T en C3
- Être capable de mettre en œuvre une séquence d'enseignement sur ce thème dans la classe
- Être capable de concevoir d'autres séquences d'enseignement des sciences

## ➤ Objectifs pédagogiques:

- décrire un système technique par ses composants et leurs relations,
- identifier dans un système simple un signal comme une grandeur physique, et distinguer la notion de signal et celle d'information,
- lire et éditer des algorithmes simples, comme une succession de tests et d'actions,
- Être autonome dans l'utilisation d'un logiciel de programmation graphique visant à piloter un objet technique simple,
- Modifier le comportement d'un système programmable par modification du programme de commande.

# Présentation du parcours M@gistère sur les notions d'informatique



## Le robot OZOBOT



**OzoBlockly**

Intermediate

1 2 3 4 5

Movement

Line Navigation

Light Effects

Timing

Logic

Loops

Load Ozobot

**Movement**

- move forward distance 1 step speed medium
- rotate slight left
- move forward at medium speed until line is found, and then follow the
- zigzag medium
- skate medium forward
- spin left
- small circle medium forward left 1 second
- big circle medium forward left 1 second

**Logic**

- if intersection/line-end color is red
- do
- if intersection/line-end color is red
- do
- else

**repeat 4 times**

- do
- set light color green
- move forward distance 4 steps speed medium
- set light color red
- rotate right
- if intersection/line-end color is red
- do
- rotate left
- move forward distance 4 steps speed medium
- if intersection/line-end color is green
- do
- rotate left
- move forward distance 2 steps speed fast

# Ressources éducol



- Sciences et technologie - Mettre en œuvre son enseignement
- Sciences et technologie - Inscrire son enseignement dans une logique de cycle
- Approfondir ses connaissances

# PAF Enseignement Commun de Sciences et Technologie (ECST)



- Agir sur les pratiques pédagogiques afin que les élèves soient acteurs
- Contribuer au développement professionnel des professeurs
- Coopérer pour diversifier et sécuriser le parcours des élèves, améliorer la cohésion des équipes, innover et développer une culture commune pluri-catégorielle

# Sources



- B0 spécial n° 11 du 26 novembre 2015
- Séminaire national du 10 décembre 2015 « Réforme du collège pour la technologie au collège » (<http://eduscol.education.fr/sti/seminaires/reforme-du-college-pour-la-technologie-au-college>)
- Séminaire national du 24 mars 2016 « Nouveaux programmes de technologie au collège » (<http://eduscol.education.fr/sti/seminaires/nouveaux-programmes-de-technologie-au-college>)
- Site éducol (<http://eduscol.education.fr/>)
- Site académique (<http://technologie.discipline.ac-lille.fr/>)